

文档编号: ZH-21WI-999045

版本号: 3.0



SMART EYES V2000
“智慧”一卡通信息管理系统
SMART CARD & IT SERISE

电控管理子系统

(Smart Eyes V2000-45)

产 品 白 皮 书

广东智慧电子信息产业股份有限公司

www.smart-ibus.com

目 录

一、产品概述.....	2
二、产品架构.....	2
三、产品功能.....	4
四、运行环境.....	4
五、产品特点.....	4
六、产品指标.....	5
七、成功案例.....	7
八、技术支持.....	7
九、联系方式.....	7

一、产品概述

本系统采用智能电能计量系统，由智能式电能表和微电脑控制部分结合，并与电脑实现连接的高科技电能计量管理系统。集电能计量、时段控制、负荷控制、实时监控等诸多功能于一体，便于电表集中与管理，同时防止各类偷漏电、超负荷用电等现象，特别适用于现代高校学生宿舍管理。由于采用了国外先进的电能计量芯片，保证了计量的高精确性和高可靠性；使用智能 IC 卡可方便的进行收费，省却抄表收费的烦琐；考虑周到的分段管理功能，方便学校管理，方便学生使用；采用全自动化的负荷控制功能，保证学生用电安全；电脑实时监控，管理使用更加自如。

本产品是建立在 ISO9001 质量管理体系基础上，按照软件工程规范研制的。于 2004 年成功部署在大连海事大学校园卡项目。目前本产品已经在 200 多家高等院校、中小学及企业使用。2006 年，该产品作为“智慧校园一卡通系统”应用的主要组成部分，唯一获得教育部教育信息中心颁发的“十五期间”校园卡项目的《教育信息化创新应用方案》。

二、产品架构

控电系统由系统软件、网络、用电管理器和控电机柜四部分组成。

（1）系统软件：

可以管理 256 台用电管理器，实时监控每个宿舍单元的用电情况，具有各种统计查询功能，并能按天、周、月、季、年打印报表。

（2）网络：

采用 TCP/IP 协议利用校园网通讯，计算机直接对用电单元进行数据传输、管理和控制，不需以 IC 卡为载体进行数据传输。

（3）用电管理器：

液晶显示、中文菜单。与控电机柜和计算机直接相连，对中位机进行控制和管理并能提供房间的各项用电数据。脱网时代替计算机直接工作。

（4）控电机柜：

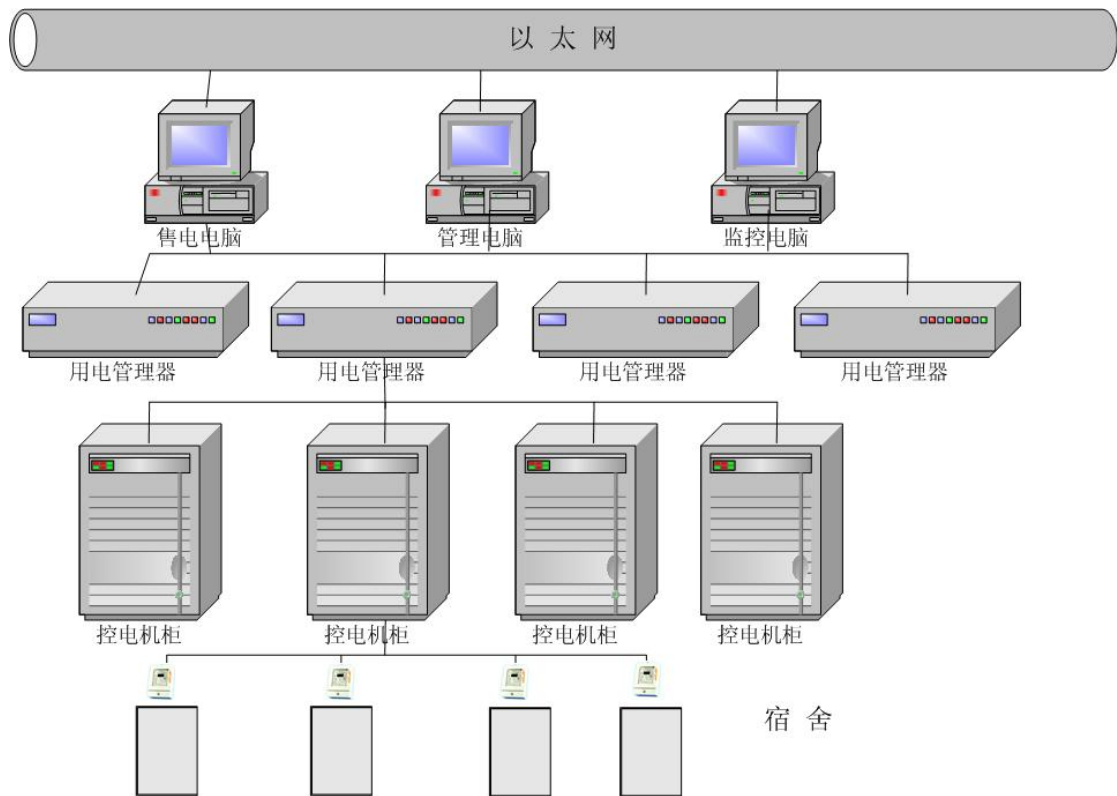
分集中式机柜和分层嵌入式机柜两种。集中式机柜安放在学生宿舍的收发室或配电间；分层嵌入式机柜安装在宿舍楼的每一层走廊墙壁上，分别对每一个房间的用电进行计量、管理和控制。集中式机柜每台最多可以管理 112 个房间，分层嵌入式机柜每台最多可以管理 32 个房间

（5）运行模式

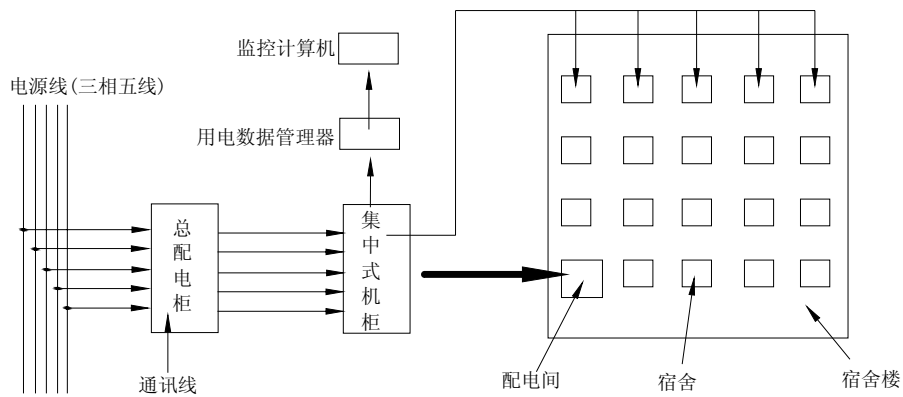
网络版的电能计量管理系统。它可通过学校内的局域网，将整个校区的用电信息传输到学

校的用电管理中心，各个管理区的监控电脑放置在各自管理房间，方便学校进行逐层管理。

(6) 控电系统机柜系统图

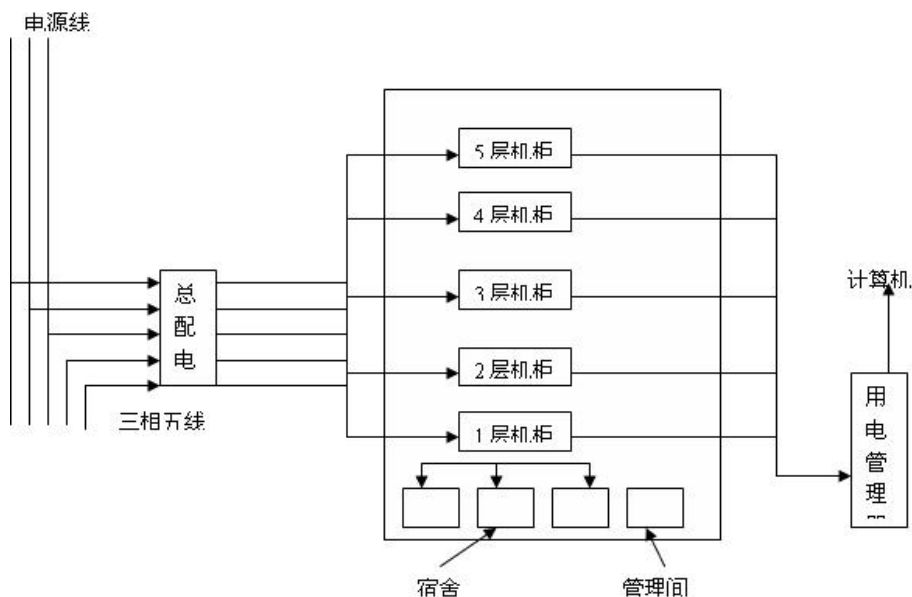


(7) 集中式机柜系统示意图



集中式机柜系统方案示意图

(8) 分层式机柜系统图



三、产品功能

主要功能	用于电能计量、时段控制、负荷控制、实时监控
系统配置	系统基本信息设置
用户管理	系统用户信息设置
房间用电查询	查询房间用电情况
系统状态监控	监控系统设备在用情况
财务操作管理	1、对房间单元进行购电、退电、设置基础用电等各项财务操作 2、可以指定单个或者一组房间单元进行财务操作
IC卡账户管理	设置IC卡账户信息
硬件信息管理	对系统内的硬件设备进行分类管理
房间信息管理	设置房间名称和编号
系统配置维护	管理系统配置信息
用户管理审计	用户操作日志和追踪审计
报表查询打印	对系统的所有数据记录进行分类和汇总查询
用电监控	对每个学生房间的用电情况进行实时监控。监控学生房间当前的用电数据（当前电流、剩余电量、用电情况等）
用电查询	1、单元用电查询 2、单元剩余电量与用电量查询

四、运行环境

数据库操作系统：UNIX、LINUX、WINDOWS

应用程序服务器操作系统：WINDOW 2000/WINDOW 2003/WINDOWS XP

客户端操作系统：WINDOW 2000/WINDOW 2003/WINDOWS XP

五、产品特点

- 资源共享：与“一卡通”平台的系统配置、人事、卡户、商户、通信、账务等资源完全共享。

- 安全可靠：敏感数据加密处理，交易稳定数据正确。
- 集电能计量、用电和收费过程管理、负荷控制，限时等功能于一体，简化了抄表和收缴电费、用户负载管理等工作。
- 适合集体公寓特点，便于集中管理，并有效防止各类偷电损坏等现象的发生。
- 采用国外进口先进电能计量芯片，计量精度高、可靠性好。
- 采用 IC 卡作载体，实现预收费和结算自动管理。
- 采用有线数据通信，实现数据的批量回收管理。
- 外观结构新颖、小巧，不占用太大的空间，现场维护方便。
- 安装方便，现场安装可以在几个小时完成。
- 系统配置了人工断路保护和最大负荷电流保护(空气开关),并且允许用户通过软件设置每个分路的负载限制。
- 完整的关断失效报警、IC 卡的有效性管理等。
- 数据统计功能完整，可实现与“一卡通”软件系统的集成。
- 安全多级别工作人员使用权限管理、安全日志。
- 数据导入、导出（Excel、TXT、DBF、DB、SQL）。
- 支持“一卡通”多系统、远程多用户使用。

六、产品指标

指标项目		参数
系统容量	持卡人账户容量	100 万户
	系统支持的卡片同时使用量	100 万张
	持卡人部门级数	10 级
	持卡人身份种类	1024 类
	持卡人权限类型	255 类
	商户账户容量	10 万户
	商户部门级数	10 级
	子系统接入数量	1024 个
	终端 POS 管理量	5120 台（套）
	流水账保留天数	不限(由用户设置)
系统结构	中心数据库	ORACLE 8i/9i/10g
	中心主机操作系统	不限（Unix/Linux/Windows）
	工作站操作系统	Windows2000/2003/XP
	统一标准运行平台	一卡通数据平台、一卡通管理与服务平台、一卡通应用平台
	软件程序结构	三层结构（用户界面层、业务逻辑层、数据访问层）
	软件组件结构	1+X 模块积木化标准模式
	数据访问操作方式	C/S, B/S 结构, 三层
系统处理能力	系统工作特征	7×24 小时全天候实时

	系统持续运行	365×7×24 小时 支持脱机交易 支持双机热备
	系统纠错处理	自动/手工数据稽核
	通讯管理模式	自定义式通讯任务管理器
	实时交易处理能力	>1000 笔/分
	单笔交易响应时间	<1 秒
	多机并发处理能力	联机≤128 台/秒。脱机不限
系统安全保护	安全机制	遵循安全设计的基本原则，达到七大目标： 卡安全、终端安全、交易安全、网络安全、 系统安全、数据安全和应用安全。
	密钥生成控制体系	金融标准，动态分配
	密钥分组数量	金融标准 5 组
	数据加密方式	国家密委 Epass 软硬件二重
	加密签名算法	金融 DES/3DES/MD5/HASH 等 18 种
	卡片密码体系	逻辑加密卡：一人一密，一卡 16 密 CPU 卡：银行标准
主干网、终端子网	网络形式	专网/原有网络
	网络结构	星型拓扑或总线拓扑
	通信协议	TCP/IP、RS485
	通信距离	不限
系统帐务处理	银校对账方式	自动对帐
	银校卡绑定方式	银校卡物理分离/复合均可
	系统纠错处理	自动/手工数据稽核
	记账方式	完全按照国家财政部标准。 记账方式：多级科目、借贷记账法
	银行转账方式	自助、自动二种
	银行代收、代付	自助、自动二种
	系统记账精度	0.01 元
	账务处理	后台自动清分清算
	单位内部转账方式	完全支持
	充值机联网方式	以太网，TCP/IP 协议
	卡片充值方式	圈存、自动转账、现金三种
	是否支持消费限额	支持当天累积和单次消费限额 超过限额输入密码
	补助领取方式	自助、自动二种
	补助领取限制	无限制
补助充值时间	≤3 秒	
终端	嵌入 PSAM 卡方式	完全支持(可嵌入 2 张)
	兼容使用的卡型	TYPEA、TYPEB 逻辑加密卡、CPU 卡
	联机/脱机交易模式	完全真实兼容
	签到/签退方式	完全支持
	黑(白)名单存储量	100 万个/每台终端 Pos

	黑名单同步时间	1-30 秒/500 台终端 Pos
	黑名单检索时间	<0.2 秒
	读写卡时间（网络状况正常）	<0.5 秒
	POS 机通讯速率	19200bps
	POS 机传输数据出错率，重传率	无
	交易流水存储量	>1 万笔/每台终端 Pos
	扎账流水存储量	128 笔/每台终端 Pos
	应用程序升级方式	嵌入式，远程在线下载
	后备电源	可配备(待机 10 小时)
卡片	钱包数量	8 个(由用户设置)
	小钱包最大限额	≤999 元(由用户设置)
	读写卡感应距离	0-10 厘米
	最大卡片金额	±8 万元(由用户设置)
第三方接入	第三方接入方式	无缝/有缝/不链接三种 提供基于数据、功能、业务三个层面的接口
电话系统接入	电话并发处理能力	最多 64 路并发
	语音卡接口	PCI/ISA

七、成功案例

大连海事大学、广西艺术学院、江门市教育局、山东中医药大学等应用项目。

八、技术支持

1、应用开发技术支持请联系智慧电子产品中心：

电 话：020-61073999 转 020-61073980

2、项目建设售后服务请联系智慧电子客服中心：：

总 部：020-61073999 转 020-61073966

九、联系方式

● 注册地址：广州市中山大道西高新技术工业园建工路八号

邮 编：510665

总 机：020-61073999（80 线）

传 真：020-61073939

网 址：www.smart-ibus.com

E_mail：smart@smart-ibus.com

● 合作洽谈业务咨询请联系智慧电子营销中心：

总 部：020-61073999 转 020-61073950 61073954

- 营销服务业务咨询请联系智慧电子各地机构：
广州片区：020-61073986 武汉片区：027-87440966
北京片区：010-82684380 上海片区：021-65449995
- 投诉与建议请联系智慧电子总经理办公室：
总 机：020-61073999 转 020-61073923 61073993